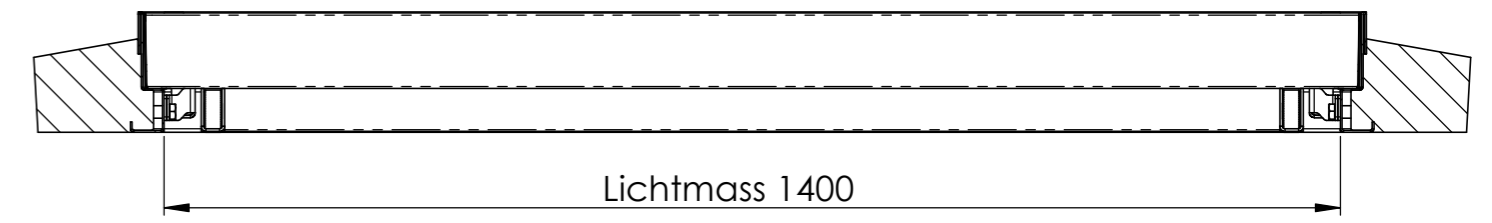
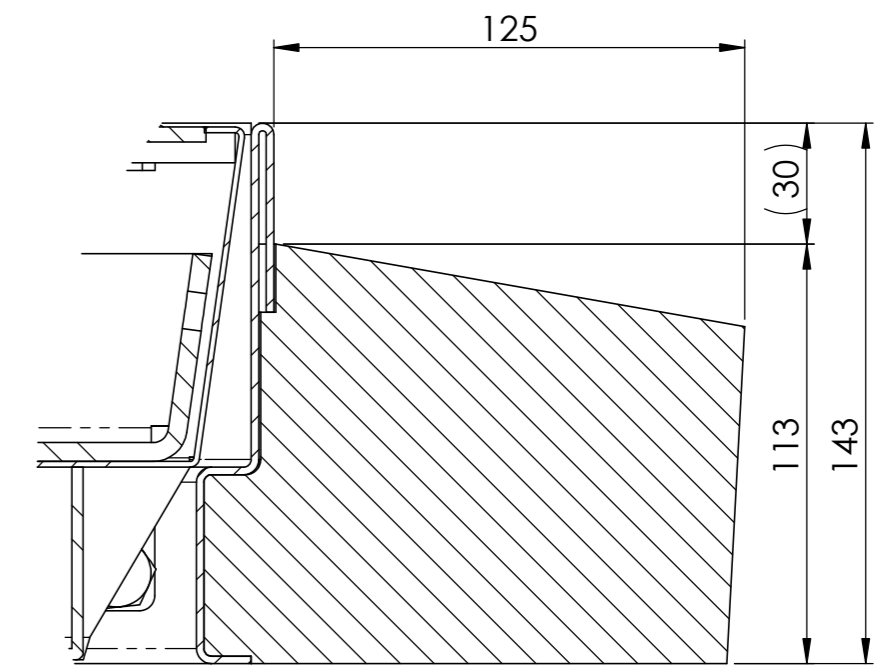


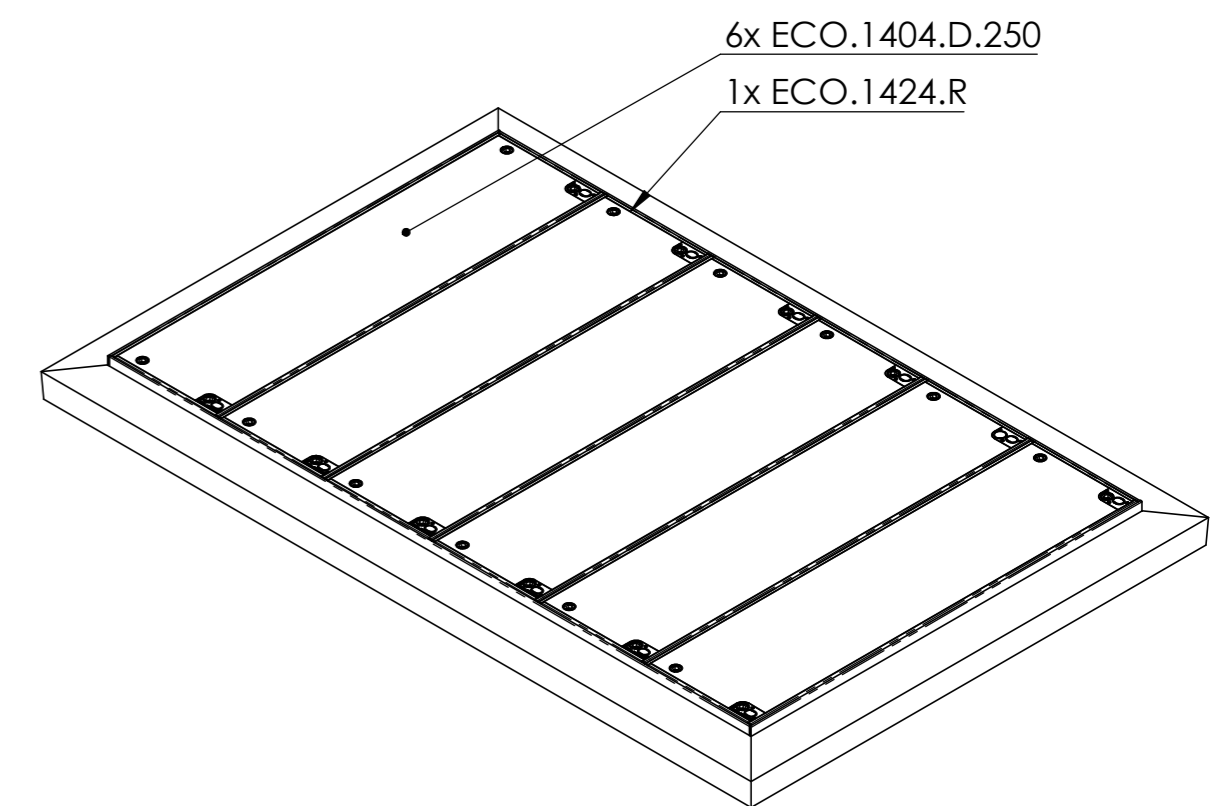
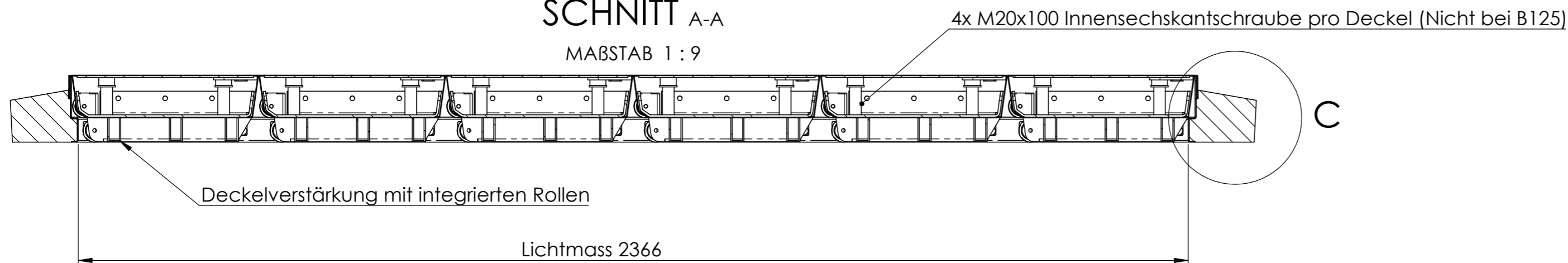
SCHNITT B-B
MABSTAB 1 : 9



DETAIL C
MABSTAB 1 : 2



SCHNITT A-A
MABSTAB 1 : 9



Allgemeintoleranzen ISO 2768-m		Material:		Gewicht:		
ECO.1424.X.B.250.6D			Massstab 1:15	Gezeichnet	02.03.2023	MH
				Geprüft	02.03.2023	MH
			Format A2	Zeichnungsnr.	019-097	
				Datum		Name